

ESPERA NOVA

Trasforma il tuo processo di etichettatura e aumenta l'efficienza della produzione.

Macchine con tecnologie di manutenzione preventiva integrate, sistemi di assistenza che aiutino l'operatore macchina e la squadra di produzione nel loro lavoro giornaliero.



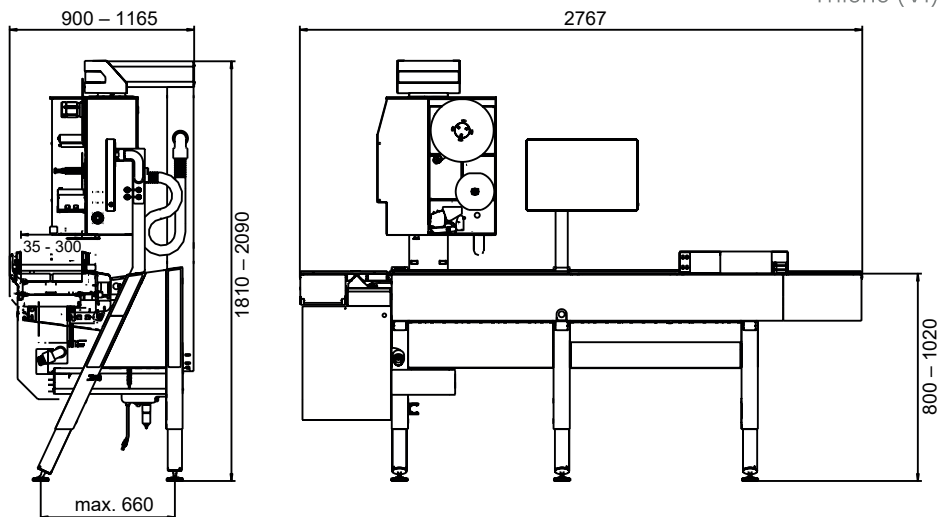
PRINCIPALI CARATTERISTICHE DEL PRODOTTO

- SmartHead - controllo completo dello stato della testina termica
- Think4Industry: software macchina intelligente per un utilizzo facile ed intuitivo.
- Dynamic Adjust: posizione della stampante e delle guide prodotto completamente automatica
- Cambio veloce dei rotoli di etichette
- Fotocamera a riconoscimento 3D
- Protect +: massima protezione dagli schizzi d'acqua, grazie al sistema IPX5 e a un design macchina facile da pulire.
- Controllo e intervento su tutto il processo di etichettatura indipendente dalla posizione, ad esempio tramite dispositivi smartphone e tablet.

ESPERA NOVA PARAMETRICI TECNICI

Terminale	Swipe-Monitor 21"
Interfaccia utente	ESPERA Think4Industry
Modalità range di peso – Peso Variabile (in g)	20 – 10.000
Modalità range di peso – Peso fisso – Checkweigher (in g)	50 – 10.000
Portata e Divisione sistema di pesatura	10 kg (Ml; 3/6/10 kg, 1/2/5 g)
Cadenza Produttiva	Fino a 140 Pz./min.
Modalità di alimentazione	Automatica
Orientamento Prodotti	Guide automatiche (completamente rimovibili)
Max. Dimensione pacchetti in pesatura dinamica (in mm, L x W x H)	400 x 380 x 160 *
Max. Dimensione pacchetti nella modalità Start/Stop (in mm, L x W x H)	380 x 470 x 160 *
Velocità nastri trasporto	80 m/min.
Riconoscimento prodotto	Fotocellule, 3-D Camera
Risoluzione di stampa	300 dpi
Max. Velocità di stampa (in mm/sec.)	300
Larghezza di stampa (in mm)	104
Dimensioni Etichette - Minimo, Stampante da sopra (in mm, L x W)	32 x 36
Dimensioni Etichette - Massimo, Stampante da sopra (in mm, L x W)	180 x 110
Dimensioni Etichette - Minimo per Stampante da Sotto (in mm, L x W)	36 x 36
Dimensioni Etichette - Massimo per Stampante da Sotto (in mm, L x W)	160 x 110
TTF – Stampa a trasferimento termico	Opzionale
Diametro Interno Rotolo Etichette (in mm)	76
Diametro Esterno Rotolo Etichette (in mm)	300
Senso avvolgimento delle etichette	Interno e Esterno
USB	Sì
Ethernet	Sì
Tensione alimentazione	180 V – 255 V, 50/60 Hz
IP- Classe di protezione	IPX5
Stampante di Totale	Sì
Modalità stampanti multiple	Sì
Massimo numero di Stampanti	4
Controllo da remoto	Sì
Connessione in rete	Sì
Memoria	SSD
Numero gambe supporto macchina	6
Range di temperatura	-10°C – +40°C
Compensazione dell'altezza / riquadro di posizionamento della stampante	Completamente automatici
Massima compensazione altezza (in mm)	160

* Utilizzando le guide prodotto, la lunghezza massima delle confezioni si riduce a 295 mm. Tutti i valori si intendono massimi.



SWITCH & GO - SISTEMA DI APPLICAZIONE MODULARE

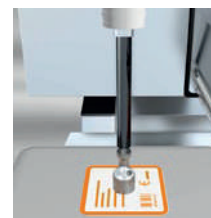
Con Switch&Go è possibile adattare gli applicatori di ESPERANOVA per meglio soddisfare le tue esigenze su diversi prodotti in qualsiasi momento. Scegli individualmente tra diverse varianti dell'applicatore:



1. Applicatore oscillante a contatto:
 - Traiettoria dell'oscillazione controllata per maggiore precisione e maggiore velocità
 - Rotazione della singola etichetta
 - Compensazione automatica dell'altezza
 - Raccomandata soprattutto per esigenze di alta velocità



2. Applicatore oscillante a soffio:
 - Traiettoria dell'oscillazione controllata, maggiore precisione e maggiore velocità
 - Applicazione dell'etichetta via aria senza contatto
 - Rotazione della singola etichetta
 - Compensazione automatica dell'altezza
 - Raccomandata soprattutto per esigenze di alta velocità e confezioni molto delicate



3. Applicatore lineare a contatto:
 - Percorso lineare controllato
 - Altissima precisione
 - Rotazione della singola etichetta
 - Compensazione automatica dell'altezza
 - Raccomandata soprattutto per esigenze di media velocità



Genero Anna®

GENERO ANNA SRL

0445 380433 · info@generoanna.it
Thiene (VI) · San Martino B.A. (VR) · Cittadella (PD)
www.generoanna.it