

# 350 IK Dual

Affettatrice 350 inclinata per taglio salumi formaggi e carni precotte

Adatta al taglio di tutti i tipi di salumi e formaggi, può essere utilizzata per affettare anche carni cotte. Il piatto porta merce inclinato per facilitare l'uso da parte dell'utilizzatore, la precisione di taglio, la semplicità di pulizia, grazie alle forme arrotondate, rendono la macchina uno



strumento indispensabile per il professionista. Come tutti i prodotti Kolossal anche la linea DUAL può essere pulita con getto d'acqua.

## Dotazioni di serie

- ☒ Trasmissione a ingranaggio o a cinghia
- ☒ Affilatoio incorporato e di facile impiego o affilatoio separato per una facile pulizia
- ☒ Grande capacità e precisione di taglio

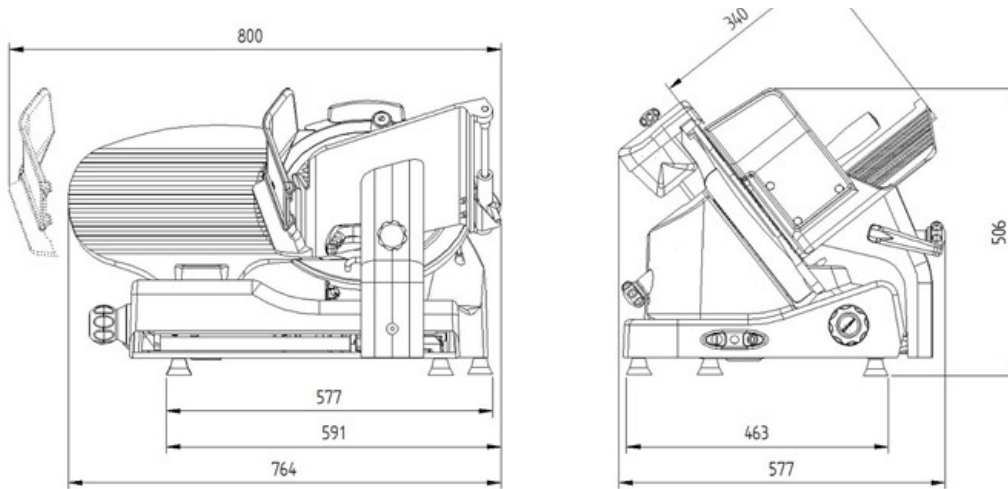
- Altezza di carico ridotta, per diminuire la fatica dell'operatore
- Superfici in alluminio lucidato a specchio e accurati canalini di scorrimento, per diminuire gli attriti e semplificare la pulizia
- Compatta per sfruttare al meglio lo spazio disponibile
- Affilatoio, coprilama, parafetta e piatto portamerce asportabili per un'accurata pulizia
- Conforme alle direttive europee 2006/42/CE (Dir. Macchine); 2006/95/CE (Dir. Bassa Tensione); 2004/108/CE (Dir. compatibilità elettromagnetica); 2011/65/UE (Dir. RoHS); 1935/2004/CE (Dir. Materiali alimentari); 10/2011 UE (Dir. plastiche uso alimentare); e alle norme europee EN 1974:1998 (Affettatrici-requisiti per l'igiene e sicurezza); EN60204-1 (sicurezza del macchinario); EN 55014 (Compatibilità elettromagnetica) e loro successivi aggiornamenti.
- Pulsantiera moderna ed affidabile

#### Caratteristiche tecniche - Kolossal Dual 350 IK DUAL

Superficie di appoggio	<b>577 x 463 mm</b>
Ingombro di lavoro	<b>800 x 577 x 506 mm</b>
Diametro lama	<b>350 mm</b>
Velocità lama	<b>230 g/min (cinghia)</b>
Velocità lama	<b>200 g/min (ingranaggio)</b>
Spessore fette	<b>da 0 a 24 mm</b>
Protezione elettrica	<b>IPX3 (Motore IPX5)</b>
Peso netto	<b>45,4 kg</b>
Corsa carrello	<b>361 mm</b>
Caratteristiche elettriche	<b>220-230V / 290W a.c. monofase; 220-230V, 380-400V / 350W a.c. trifase; 120V / 60Hz / 350W a.c. monofase</b>
Capacità di taglio	<b>Ø 252 mm - ☒ 300 x 225 mm</b>



**MANCONI**  
Affettatrici per Tradizione



  
**MANCONI**  
Affettatrici per Tradizione

**MANCONI & C. Srl**  
Via Varese 8  
21040 SUMIRAGO (VA )

Tel. +39 0331 994292  
Fax. +39 0331 995577

 [www.manconi.com](http://www.manconi.com)  
 [info@manconi.com](mailto:info@manconi.com)