



HELMAC

weighing food machines • retail data systems

GPEXL

BILANCE RETAIL CON COLONNA PER NEGOZIO SERIE GPE "XL"



Bilance in acciaio INOX, perfette per l'utilizzo sia in negozio che sul mercato grazie alla lunga autonomia della batteria. Piatto di carico protetto dagli urti e display, tastiera e stampante integrate su colonna, estremamente robusta.

Bilance, registratori di cassa e soluzioni per il retail



CARATTERISTICHE

- Doppio display (lato operatore e cliente) LCD retroilluminato bianco, alfanumerico. Retroilluminazione escludibile.
- Doppia tastiera impermeabile costituita da 27 tasti a membrana plu/funzioni facilmente legendabili grazie all'apposita tasca laterale e 35 Meccanici. 8 operatori.
- Stampante termica da 80 mm/sec, adatta per carta termica normale o Linerless auto-adesiva con rotolo 57x50 mm.
- Sistema Easyloading, per caricamento facilitato della carta. Funzione di stampa del logo.
- Corpo in acciaio INOX, dimensione 389x335x500mm (LxWxH).
- Piatto 360x235mm (LxW) in acciaio INOX.
- Alimentazione 230Vac con batteria interna ricaricabile, a lunghissima durata di serie.

FUNZIONI

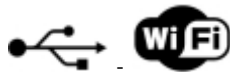
- Archivio 3000 PLU, 54 a richiamo diretto.
- 50 gruppi PLU.
- 600 liste ingredienti.
- 4 aliquote IVA.
- 10 messaggi pubblicitari.
- Eliminacode.
- 8 forme di pagamento.
- 2 gran totali di breve e lungo periodo.
- 8/16 operatori.
- 3 livelli di password programmabili.
- Modo di lavoro a priorità PLU, articolo singolo, scontrino multi-operatore.
- Tara: pesata, operatore, PLU, pre-memorizzabile, impostabile.
- Riapertura ultimo scontrino operatore, storni e sconti, gestione cassa e cliente.

SEZIONI I/O

- 2 interfacce RS232 per collegamento a PC, modem, scanner, registratore di cassa Helmac.
- Interfaccia RS485 per collegamento fino a 4 bilance in rete locale.

INFORMAZIONI

- Disponibili a richiesta:



- Omologazione:

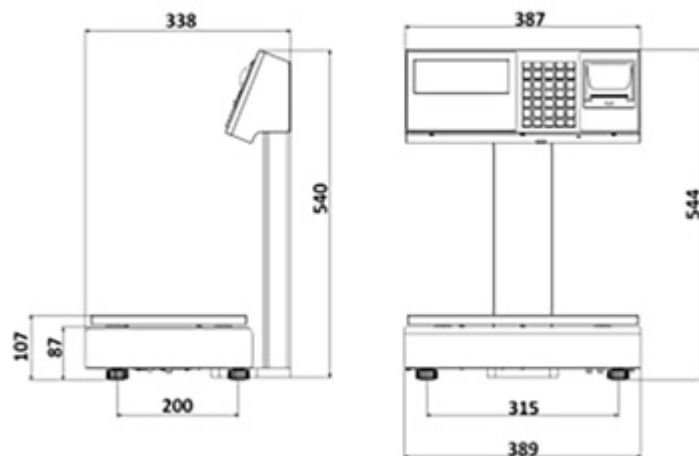


PARTICOLARE 1



Nuova tastiera Meccanica, per la parte operativa e a membrana per i PLU, facilmente leggendabili grazie alla comoda tasca

PARTICOLARE 2



dimensioni in mm peso: 11,6 Kg



WEIGHING FOOD MACHINES - RETAIL DATA SYSTEMS



www.helmac.it



HEAD OFFICE AND WAREHOUSE

Via della Fisica, 18
41042 Fiorano Modenese (MO) - Italy

BRANCH OFFICE

Via Martiri della Liberazione, 21
26016 Spino d'Adda (CR) - Italy

SALES AND TECHNICAL ASSISTANCE SERVICE